



Gobius 1 für Schwarz-/Grauwassertanks, neue Version 5.0

Installationsanleitung

Bevor Sie beginnen

1. Bitte stellen Sie sicher, dass kein Teil fehlt. 1 Sensor, Anzeigepanel, 1 Steuergerät, 1 3M Reinigungstuch, 1 Klettverschluss für das Steuergerät, Kabel, 1 zusätzliches Sensorklebeband (3M VHB 4932), Garantieerklärung und Montageanleitung zum Anbringen der Sensoren. 1
2. Bestimmen Sie die beste Position auf Ihrem Tank, um den Sensor zu platzieren und wo das Panel platziert werden soll.
3. Beachten Sie den sicheren Anschluss an das 12/24 Volt Bordnetz.

Schnelle Installation

- Befestigen Sie den Sensor am Tank
- Schließen Sie alle Teile an
- Starten Sie den Gobius
- Kalibrierung
- Testen Sie Ihren Gobius
- Bereit

Befestigung des Sensors am Tank

Beginnen Sie mit dem Durchlesen des **grünen** Dokuments, bevor Sie den Sensor an die Tankwand anschließen. Bitte besuchen Sie www.gobius.se für aktuelle Neuigkeiten. Es gibt auch einen Online-Kalkulator, um bei nicht rechteckigen Tanks die beste Montageposition des Sensors auf dem Tank zu finden.

Verbinden Sie alle Teile

1. Entscheiden Sie, wo das Anzeige-Panel platziert werden soll. Es kann zum Beispiel in der Nähe der Dusche bzw. der Toilette oder in der Nähe Ihres Schwarz-/ Grauwassertanks installiert werden. Sie können die Länge des Panel-Kabels bis zu 50 m mit einem Standard-PC-Netzwerkkabel Kat 5 verlängern.
2. Um das Anschlusskabel des Anzeigepanels zum Steuergerät durchzuführen, muss ein Rechteckloch ausgeschnitten werden. Der Ausschnitt sollte mindestens 4 mm x 22 mm betragen. Bitte beachten Sie die beigefügte Ausschnittvorlage auf Seite 5.
3. Bitte unbedingt die an den Sensoren angebrachten 3M Klebestreifen verwenden, um die Sensoren an der Tankwand zu befestigen. Diese sind zur korrekten Funktion notwendig!
4. Verbinden Sie das Panel und den Sensor mit dem Steuergerät. Verbinden Sie dann das Versorgungskabel mit dem Bordnetz.



Achten Sie darauf, dass Sie + und - korrekt an dem Bordnetz anschließen (+ ist weiß / grau markiert und - schwarz), wie auch auf der Steuereinheit beschrieben. Bitte beachten Sie die Abbildung auf Seite 5.

5. Wenn Sie Gobius mit einem externen Display von Philippi, VDO, Wema, Faria oder anderen verbinden möchten, sollten Sie den Analogausgang am Steuergerät zusammen mit dem beiliegenden schwarzen Kabel verwenden.


Starten Sie den Gobius

Verbinden Sie das Stromversorgungskabel mit dem Steuergerät. Sobald die Stromversorgung am Gobius angeschlossen ist, fangen alle LEDs einmal nacheinander an zu leuchten. Schließlich leuchten die rote, gelbe und grüne LED und zeigen an, dass alle Teile richtig angeschlossen sind. Jetzt muss noch die Kalibrierung durchgeführt werden.


Kalibrierung

Keine Tankwand ist wie die andere, es gibt immer Unterschiede in Material, Größe, Dicke, Bau und Alter. Um diese Unterschiede zu kompensieren, muss das System kalibriert werden, bevor der Gobius benutzt werden kann. Um die Kalibrierung zu starten, stellen Sie sicher, dass Ihr Tank vollständig leer ist. Während der Messung kann man von jedem der Sensoren ein sanftes Summen hören.

Kalibrierung während der Installation

1. Beginnen Sie mit dem Ablassen des Tanks
2. Starten Sie Gobius und warten Sie auf die roten, gelben und grünen LEDs
3. Halten Sie die  Taste gedrückt, bis alle 4 LEDs leuchten
4. Lassen Sie die Taste los, sobald die LEDs leuchten
5. Die Kalibrierung startet automatisch
6. Wenn das blaue Licht eingeschaltet ist, erfolgt die Kalibrierung

Kalibrierung zu einem späteren Zeitpunkt

1. Beginnen Sie mit dem Ablassen des Tanks
2. Halten Sie die  Taste gedrückt, bis alle 4 LEDs leuchten
3. Lassen Sie die Taste los, sobald die LEDs leuchten
4. Die Kalibrierung startet automatisch
5. Wenn das blaue Licht eingeschaltet ist, erfolgt die Kalibrierung

Testen Sie Ihren Gobius

Wenn möglich, schließen Sie bitte die Installation ab, indem Sie den Tank mit Flüssigkeit füllen, um zu überprüfen, ob der Gobius zu Ihrer Zufriedenheit arbeitet.



2 verschiedene Möglichkeiten, Gobius ein- und auszuschalten

Sie starten Gobius durch einen schnellen Druck auf die Schaltfläche des Panels oder durch Einschalten der Stromversorgung des Bordnetzes. Eine Funktionskontrolle der LEDs und Sensoren erfolgt sofort. Danach wird der Pegel gemessen und die richtige LED leuchtet.

Sie schalten Gobius durch einen kurzen Knopfdruck aus oder durch Ausschalten der Stromversorgung vom Bordnetz. Wenn Gobius ausgeschaltet wird, werden alle Einstellungen und die Kalibrierung gespeichert. Sie müssen die Kalibrierung nicht wiederholen, auch wenn die Stromversorgung für einen längeren Zeitraum ausgeschaltet bleibt.

Fehlersuche

Sollte es bei dem Sensor ein Problem geben, entweder mit dem Anschluss oder mit dem Sensor selbst, so wird dies durch die entsprechende LED auf dem Bedienfeld angezeigt, die dann zusammen mit der blauen LED blinkt. Weitere Informationen finden Sie in der Tabelle auf den Seiten 6 und 7.

Wenn hier ein Problem auftritt, muss es erst beseitigt werden, bevor der Gobius benutzt werden kann.

Wenn Sie vermuten, dass das System nicht ordnungsgemäß funktioniert, wenden Sie sich bitte an unseren Support per E-Mail, support@fmmarin.se oder telefonisch. Dieser Support-Service ist für Produkte, die auf unserer Website www.gobius.se registriert sind, kostenlos.

Änderung der Standardeinstellungen

Die Standardeinstellungen von Gobius finden Sie auf Seite 6 dieser Dokumentation. Sie ändern die Einstellungen durch Drücken und Halten der Taste auf dem Bedienfeld. Gobius blättert automatisch durch die Alternativen, die in der Tabelle auf Seite 6 dargestellt sind. Lassen Sie die Taste los, sobald Ihre gewünschte Auswahl angezeigt wird. Dadurch haben Sie die Möglichkeit, eine neue Einstellung vorzunehmen. Wiederholen Sie dies, bis die gewünschten Änderungen erfolgt sind.

1. Gobius ausschalten
2. Notieren Sie mit einem Stift den Menüpunkt in der Tabelle, die Ihrer gewünschten Auswahl (Änderung) entspricht.
3. Halten Sie die Taste gedrückt, bis die Farben der ausgewählten Zeilen im Bedienfeld angezeigt werden
4. Lassen Sie die Taste los, um eine Auswahl zu treffen
5. Wiederholen Sie diesen Vorgang, bis Sie die gewünschten Änderungen vorgenommen haben

Wenn Sie die Taste gedrückt halten, bis alle Alternativen durchlaufen sind, können Sie aus dem Menü herausgehen, ohne irgendwelche Änderungen vorzunehmen. Eine versehentlich falsch gewählte Einstellung wird durch Wiederholen der Prozedur korrigiert und somit wieder geändert.

Einstellungen anzeigen

Jedes Mal, wenn Sie Gobius mit der Taste ausschalten, werden Ihre Einstellungen durch Farbkombinationen auf dem Bedienfeld nach der



Tabelle auf Seite 6 dargestellt. Dies geschieht nicht, wenn Sie Gobius von einer externen Quelle ausschalten.

Analoginstrument

Es ist möglich, ein analoges Instrument anzuschließen, um den Tankpegel zu zeigen. In der Tabelle auf Seite 6 finden Sie drei Alternativen zur Auswahl.

Auf Seite 8 finden Sie eine Abbildung, wie man das Instrument an das Steuergerät von Gobius anschließen kann. Hierfür ist das zusätzliche schwarze Kabel vorgesehen.

Zusätzliche Lampe / Summer

Zusätzlich zum Anzeige-Panel können Sie eine Lampe oder einen Summer anschließen, um einen Alarm anzuzeigen, wenn der Tank $\frac{3}{4}$ voll ist. Sie können auch einen Alarm auslösen, wenn der Tank leer ist. Die Abbildung auf Seite 8 zeigt, wie diese zusätzliche Überwachung angeschlossen wird.

Tipps

Wir empfehlen Ihnen, eine Schicht von Vaseline, die die Oxidation verhindert, auf die Stecker, die an die Steuereinheit angeschlossen sind, zu setzen. Die Elektronik des Produktes ist vor Feuchtigkeit geschützt. Die Sensoren und die Steuereinheit sind nicht wasserdicht. Bitte wenden Sie sich an FM Marin, um sich zu informieren, wie man Gobius wasserdicht macht. Weiterhin empfehlen wir Ihnen, Ihren Gobius über eine 500 mA Sicherung anzuschließen.

Der Sensor ist so eingestellt, dass Flüssigkeitsstufen durch Tankwände, die unterschiedliche Materialien und Dicken aufweisen, erfasst werden. Wenn sich die Wanddicke des Tanks im Laufe der Zeit ändert (z. B. aufgrund einer möglichen Verunreinigung), müssen Sie die Kalibrierung gemäß den obigen Anweisungen wiederholen.

Gobius Sensor Technology (Patentiert)

Jeder Sensor besteht aus zwei aktiven Teilen; ein Vibrator und ein Beschleuniger. Wenn der Vibrator eine Schwingung in der Tankwand erzeugt, misst der Beschleuniger die Größe der Schwingung und leitet die Daten an die Steuereinheit weiter. Die Steuereinheit beginnt dann zu berechnen, ob der Flüssigkeitsstand den Sensor erreicht hat oder nicht.

Gobius erfordert keine zusätzliche Wartung

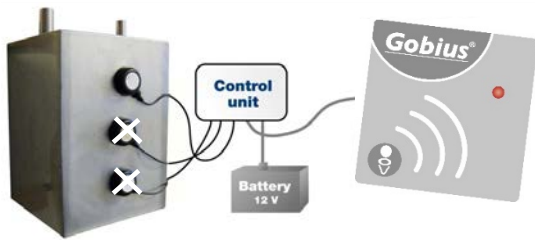
Das Baukonzept von Gobius hat viele Vorteile; z.B hat der Sensor keinen Verschleiß, da sie niemals in direktem Kontakt mit der Flüssigkeit im Tank sind. Ein weiterer positiver Aspekt von Gobius ist sein geringer Stromverbrauch, der weniger als 40 mA (12 Volt) beträgt. Gobius bedarf keiner zusätzlichen Wartung.

Geeignet für alle diese Tankmaterialien und Tankwanddicke

- Edelstahl, Stahl, 1 - 3 mm
- Aluminium, 2 - 5 mm
- Polyethylen, 4 - 12 mm
- Glasfaser, 4 - 8 mm



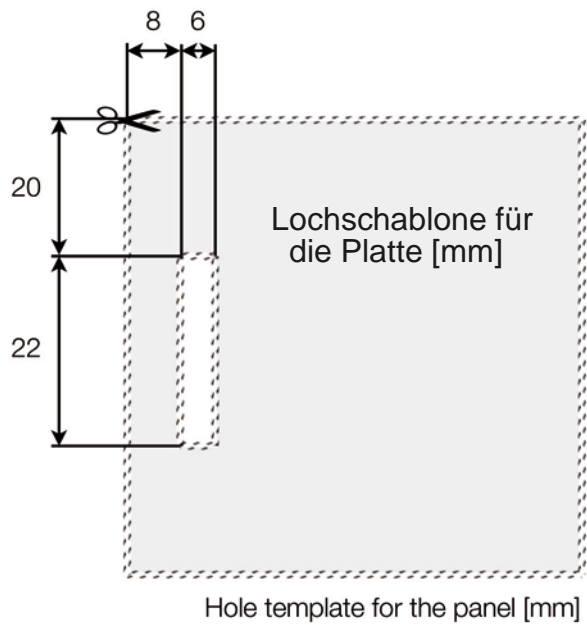
Systemabbildung



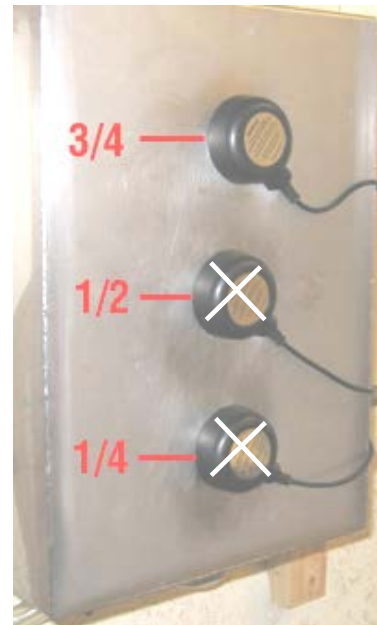
Anschluss des Steckers vom Steuergerät an die Schalttafel



(Wenn Sie das Panel-Kabel falsch anschließen leuchtet die rote LED auf dem Panel ständig. Das Produkt wird aber nicht beschädigt.)



Anbringen des Sensors am Tank





LED - Anzeigen im Setup-Modus

Markier e deine Wahl	LED rot	LED gelb	LED grün	LED blau	Dauer in Sekunden	Beschreibung
	●	●	●	●	5 s	Kalibrierung
	○	●	○	○	5 s	Messdauer 1 Minute
S	○	●	○	●	5 s	Messdauer 5 Minuten
	○	●	●	○	5 s	Messdauer 10 Minuten
	○	●	●	●	5 s	Messdauer 10 Sekunden (Installationsmodus)
	●	○	○	○	5 s	Messdauer 8 Stunden
	●	●	○	○	5 s	Ausgangssignal 4 - 20 mA
S	●	●	○	●	5 s	Ausgangssignal 10 - 190 Ω, europäischer Standard
	●	●	●	○	5 s	Ausgangssignal 240 - 33 Ω, US Std.
	●	●	●	●	5 s	Ausgangssignal 0 – 5 Volt
	●	○	●	○	5 s	System auf Standardeinstellung zurücksetzen
	○	●	○	●	5 s	System Reset Quittieren
	○	○	○	○	N/A	Der Setup-Modus wird verlassen, ohne irgendwelche Parameter zu ändern.


S = Standardeinstellung ● = Licht ○ = Kein Licht Sie ändern die Einstellungen durch Drücken und Halten der  Taste auf dem Bedienfeld. Gobius blättert automatisch durch die Alternativen, wie in der obigen Tabelle dargestellt. Lassen Sie die Taste los, wenn Ihre Auswahl angezeigt wird. Dadurch haben Sie die Einstellung geändert. Wiederholen Sie dies, bis Sie die gewünschten Änderungen vorgenommen haben.

Tabelle der Anzeige - LEDs - was die Lampen auf dem Panel symbolisieren

Lampe rot	Lampe gelb	Lampe grün	Lampe Blau	Erläuterung
●	●	●	○	Bei Lieferung Gobius ist noch nicht kalibriert
☀	○	○	☀	Test des 3/4-Sensors
○	○	○	☀	Beim Messen Tankniveau 0
☀	○	○	○	Tankniveau 3/4
○	○	○	●	Nach dem Messen Tank ist leer



●	○	○	○	Tankniveau 3/4
● ☀	○	○	●	3/4-Sensor funktioniert nicht
● ☀	● ☀	● ☀	●	Kein Sensor funktioniert
☀	☀	☀	○	Beim Kalibrieren Gobius kalibriert

● = Licht ○ = Kein Licht ☀ = Blinklicht

Panel-Blinkcodes

Permanent aus	Der Sensor ist nicht angeschlossen oder kann fehlerhaft sein
Schnell blinkend	Unlogisches Ergebnis, wenn alle 3 Sensoren zusammen gemessen werden
Langsames Blinken	Vermutlich ist der Sensor nicht ordnungsgemäß montiert

Ausgangsstrom / Ausgangswiderstand zum Messgerät

Niveau	Industriestandard 4-20 mA Stromkreis	Europäischer Standard 10 - 190 Ω	US-Standard 240 - 33 Ω	Spannungs- ausgang 0-5V, 10 kΩ min. Impedanz
0	6 mA	25 Ω	214 Ω	1 V ± 5%
3/4	18 mA	190 Ω	40 Ω	4 V ± 5%



Technische Daten

Versorgungsspannung:	11 ~ 29 V DC
Versorgungsstrom :	200 mA max. (Betrieb), 40 mA max. (Leerlauf)
Lampentreiberausgänge:	29 V DC max, 200 mA max
Analoge Geräteausgänge:	4-20 mA Stromkreis, 10-190 Ω , 240-33 Ω , 0-5 V DC
Max. Stromspannung:	29V DC

Externe Schittstellen

