

Gobius 4i

Styrning av pump och anslutning av extern display



Industriversionen av Gobius har funktioner för att styra en pump att starta och stanna vid olika nivåer. Dessutom finns möjlighet att ansluta externt instrument (4 -20 mA) via den analoga utgången.

Möjlighet finns att välja följande inställningar;

- Pumpa från tom till full eller från full till tom tank
- Tidsintervall mellan mätningar, 1, 5, 10 eller 20 minuter
- Tidsintervall mellan mätningar när pumpning sker, 10 eller 30 sekunder

I Gobius installationsanvisningar finns samtliga alternativ beskrivna samt hur du gör för att ändra dessa inställningar.

Pumpning från tom till full tank

Detta innebär att när vätskenivån passerar under den understa sensorn, ger Gobius en signal som kan driva ett relä (12 - 24 volt), för att starta en pump att fylla tanken.

När nivån passerar den översta sensorn, bryter Gobius denna signal och pumpen stannar.

Pumpning från full till tom tank

Detta innebär att när vätskenivån passerar över den översta sensorn, ger Gobius en signal som kan driva ett relä (12 - 24 volt), för att starta en pump att tömma tanken.

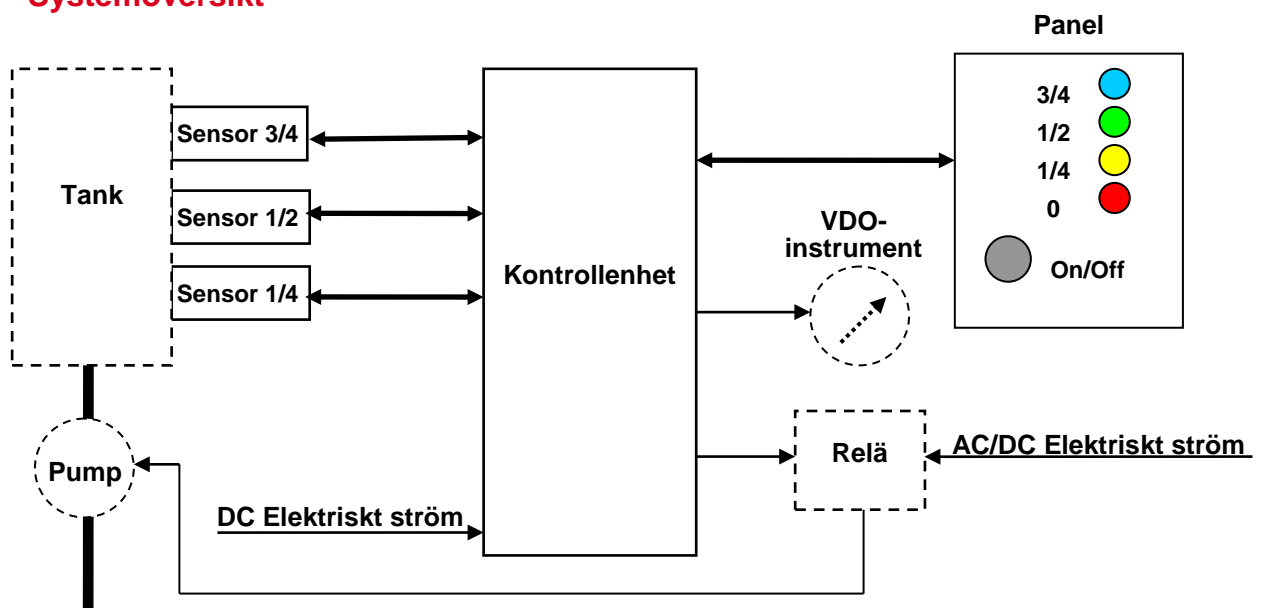
När nivån passerar den understa sensorn, bryter Gobius denna signal och pumpen stannar.



Elektrisk specifikation

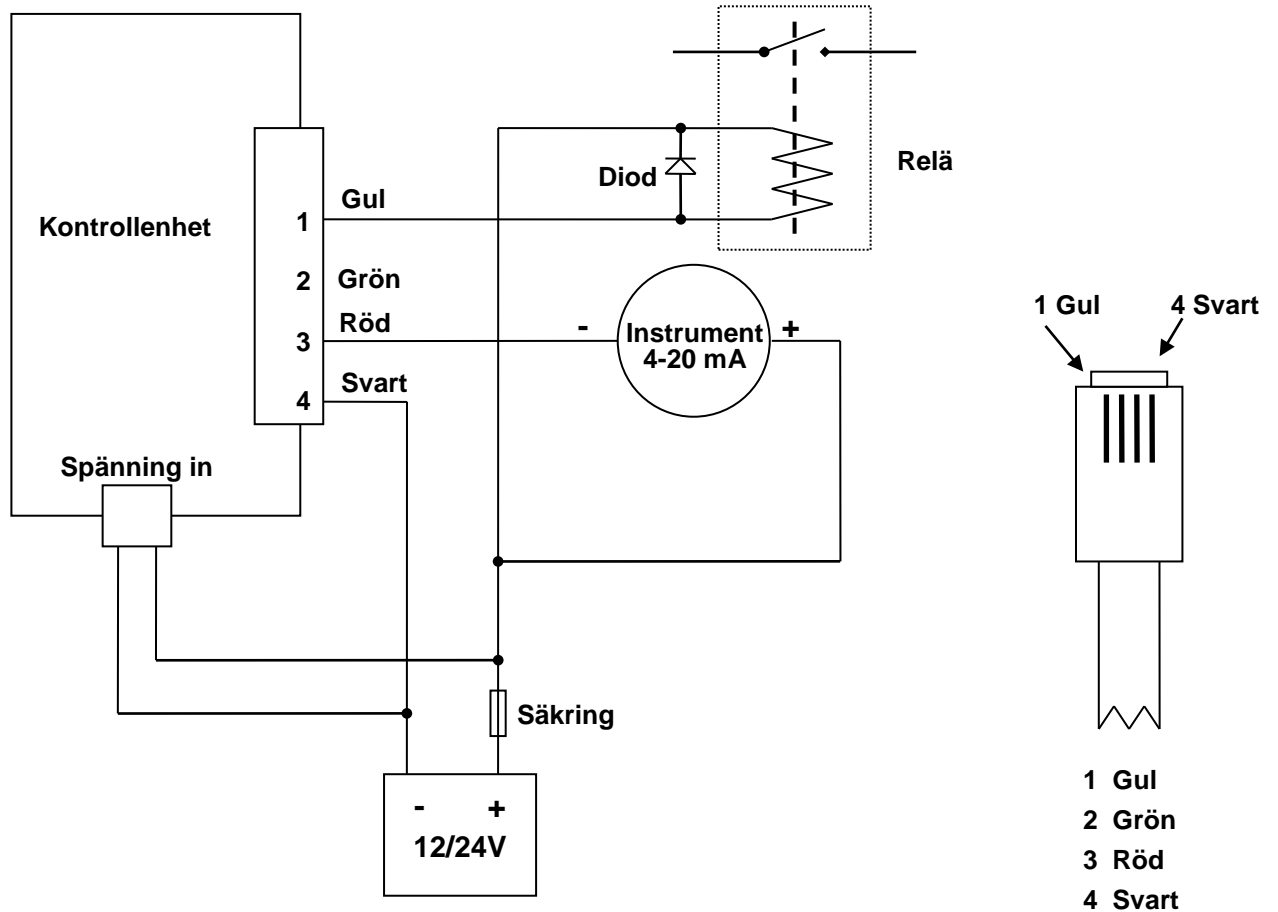
Spänning:	9 ~ 29 Volt DC
Strömstyrka:	200 mA max. (mätning)
	30 mA max. (vila)
Utgång för relä:	
Maximum spänning:	29 Volt DC
Maximal strömstyrka:	0.5 A
Ström utgång för analogt instrument:	Tex VDO, 4 - 20 mA
Spänning:	29 Volt DC max.
Ström ut vid olika nivåer:	18 mA vid nivån 3/4 14 mA vid nivån 1/2 10 mA vid nivån 1/4 6 mA vid nivån 0

Systemöversikt





Systembeskrivning



Diod = 1 A/100 Volt

Säkring = 500 mA

Stift 2 (Grön) måste lämnas öppen (Ej ansluten).